

# RADIO-TERMINARO

A VENTINI

Del libro

Regione de la casa china sus primeros siglos  
Chineses y Espanoles de la

1900

Escrito por  
SERAFINO VIGIL  
Calle de la Victoria, Madrid

# RADIO-TERMINARO

## ANTAŬPAROLO

Ĉi tiu kompilaĵo, entreprenita laŭ la peto de s-ro Cecil C. Goldsmith, Sekretario de IEL, nek celas nek povus esti aŭtoritata. Mi klopodis enmeti ĉiujn uzitajn formojn, kiuj ne estas eraraj en si mem, lasante al la estontaj verkistoj kaj legantoj mem decidi, kiuj formoj estas konservindaj, kiuj plibonigindaj, kaj kiuj forĵetindaj. Unu rezulto de ĉi tiu metodo estas, ke oni trovos diversloke sinonimparojn, kiuj dividiĝas en: sinonimoj samradikaj—ekz. *akumulilo-akumulatoro, kondukilo-konduktoro* (ĉe kiuj oni povas elekti inter internacia formo kaj pure Esperanta formo) kaj sinonimoj malsamradikaj—ekz. *borno-klemo, valvo-lampo*. En ĉi tiuj kazoj, la difino troviĝas sub la sinonimo preferata de mi; sub la alia sinonimo oni trovos nur noton pri la preferata formo.

Tre malmultajn neologismajn radikojn mienkondukis, sed mi ne hezitis proponi novajn uzojn por ekzistantaj radikoj kaj novajn kunmetitajn formojn, kie ŝajnis al mi, ke ekzistas bezono por tiuj.

La kvanto de la radioteknika literaturo en Esperanto estas negranda, kaj la pli granda parto de la jamaj eldonaĵoj aperis antaŭ pli ol dek jaroj. Dume la tekniko rapide progresis kaj evoluis, kaj oni povas klare kaj certe antaŭvidi, ke estontaj verkistoj bezonos—kaj uzos—multajn vortojn, kiuj ne estas troveblaj en la paĝoj de la nuna verko.

Pro militaj cirkonstancoj mi ne povis interkonsiliĝi kun Esperantistaj radiofakuloj ekster Britujo pri la tre multaj punktoj, ĉe kiuj tia interkonsiliĝo estus tre helpa. Valorajn konsilojn kaj helpon mi ricevis de la jenaj samideanoj: s-ro M. C. Butler, d-ro D. R. Duncan, Ph.D., s-ro C. C. Goldsmith, f-ino E. Goldsmith, s-ro H. Howard, s-ro B. E. Long, B.A., kaj s-ro E. F. Relf, F.R.S., al kiuj mi ŝuldas, kaj ĉi tie esprimas, mian tutkoran dankon.

Inter la diversaj libroj, kiujn mi utiligis, mi volas mencii:—*British Standard Glossary of Electrical Engineering Terms* (British Standards Institution, London, 1936), *Fine mi komprenas la radion!* (Aisberg—Literatura Mondo, Budapeŝto, 1934), *Foundations of Wireless* (Sowerby—Wireless World, London, 1942), *Internacia Radio-Lexiko* (Feder & Nordin—Ahlberg, Stockholm, 1924), *International Radio Manual* (Epton—British Esperanto Association, London, 1925), *Internacia Radio-Leksikono* (Corret—Chiron, Paris), *La evoluo de la telefonio* (Isbrücker—Mosse, Berlin, 1928), *Radioamatora Vortaro Kvinlingva* (Ginz—Radio-konstrukce, Praha, 1927), *Radio por Esperantistoj* (Internacia Radio-Asocio—Chiron, Paris, 1926), *Scienca Fundamenta Esperanta Terminaro* (Rollet de l'Isle—Centra Presejo Esperantista, Paris, 1931), *Vocabulaire Electrotechnique International* (Commission Électrotechnique Internationale, London kaj Paris, 1938), kaj *Wireless Terms Explained* (Decibel—Pitman, London, 1942).

Alec Venture

### Klarigoj pri la principoj de vortordigo

**Unuopajn vortojn** oni trovas laŭ la komenclitero, tute egale ĉu ili estas simplaj aŭ kunmetitaj vortoj.

**Vortgrupojn** konsistantajn el adjektivo(j) kaj substantivo oni trovas laŭ la komenclitero de la substantivo. Kiam unu substantivo apartenas al pluraj vortgrupoj, ĉi tiuj enordigiĝis post la substantivo laŭ la komenclitero de siaj unuaj adjektivoj.

La signo — indikas la ripeton de la ĉefvorto de la paragrafo, en kiu ĝi aperas.

### Mallongigoj uzitaj

k.v.=kion vidu. v.=vidu. v.s.=vidu supre.

## RADIO-TERMINARO

**Adaptilo** : rimedo por ebligi al aparato fari kromajn funkciojn.  
**Mallongonda** — : helpaparato, per kiu oni anstataŭigas longondan aŭ mezlongondan agordcirkvicon per mallongonda cirkvito.

**Adaptoro** = adaptilo (k.v.)

**Admitanco** : reciproko de impedanco (k.v.) en alternkurenta cirkvito.

**Agitado, Varmeca** : movado de la elektronoj en la kondukiloj de amplifa cirkvito, kaŭzata de la varmece kaj estiganta tensiojn trans la kondukiloj, el kio rezultas sibrado aŭ alia bruo en la amplifila elmeto.

**Agordi** : alĝustigi cirkvicon por ricevi signalojn de dezirata frekvenco.

**Agordilo** : arango, per kiu oni akordigas la frekvencon de la ricevilo al tiu de la sendilo.

**Agordiŝtako** = stacioplako (k.v.)

**Agordo, Akuta** : agordarango, per kiu ĉiu sendstacio estas agordebla nur inter tre apudaj limoj sur la stacioplako.

**Permeanca** — : agordarango sen variigeblaj kondensiloj, en kiu oni ŝanĝas la induktancon de la agordbobenoj, ŝanĝante la kvanton da magneta materialo enmetita en la bobeno.

**Unuturnila** — : agordarango, en kiu la reguliloj por la diversaj altfrekvencaj cirkvitoj estas kungrupigitaj kaj moveblaj per unu turnilo. **Zona** — : agordarango, en kiu oni kuplas la agordcirkvitojn tiel, ke ili interagas kaj respondas al frekvencozono, anstataŭ al la aparta frekvenco de ĉiu cirkvito.

**Agordplako** = stacioplako (k.v.)

**Akumulato** = akumulilo (k.v.)

**Akumulilo** : reŝargela elektrotena aparato.

**Alternanco** : duonciklo de alterna fenomeno.

**Alternatoro** = alternilo (k.v.)

**Alternilo** : maŝino, per kiu oni generas alternan kurenton (k.v.), rotaciigante dratvolvojn en magneta kampo.

**Alto** : la efika alto de riceva aŭ senda anteno estas egala al la fizika alto de vertikala drato, lokita en malferma loko kaj havanta la samajn ricevajjn aŭ sendajn ecojn.

**Amortizo** : la progresiva malpligrandigo de iuj karakterizaj kvantoj kun la tempo de la tempo.

**Amperhoro** : mezurunuo de elektrokvarantoj, ekz. la kapacito de akumulilo : ĝi reprezentas kurenton de unu ampero fluantan dum unu horo.

**Ampermetro** : kurentomezurilo. **Termokupla** — : ampermetro, en kiu la mezurota kurento trapasas metalan filamenton en vakua tubo kaj ĝin varmigas ; la pligrandigo de la temperaturo de tiu filamento, mezurate per alŝikita termokuplo, indikas la kurenton trapasantan. **Varmdrata** — : ampermetro, en kiu la mezurota kurento varmigas draton, kies plilongigo indikas la kurenton.

**Ampero** : la praktika mezurunuo de elektra kurento.

**Ampervolvo** : unuo de magnetomova forto ; la produkto de la volvonombro de bobeno kaj la ĝin trafluanta kurento en amperoj.

**Amplifi** : plifortigi oscilon, kurenton, aŭ tension.

**Amplifikato** = amplifilo.

**Amplifilo** : aparato, per kiu oni amplifas. **Altfrekvenca** — : aparato por plifortigi signalojn antaŭ la rektifado. **Malaltfrekvenca** — : aparato por plifortigi la malaltfrekvencajn rektifitajn signalojn.

**Ampliflo, Tensia** : la proporcio inter la elmeta kaj la enmeta tensioj de amplifilo.

**Ampliflo-reguligilo, Aŭtomata** = aŭtomata fadkompensilo (k.v.)

**Amplitudo, Duflanka** : la sumo de la pozitiva kaj negativa krestvaloroj de ondo.

**Ampolo** : vitra tubo de valvo.

**Anodo** : pozitiva elektrodo aŭ plato de termiona valvo, aŭ pozitiva poluso de elektroliza pilo. **Agordita** — : kuplometodo inter du altfrekvencaj valvoj, laŭ kiu oni konektas agordeblan cirkvicon en la anodcirkvicon de la unua valvo, por esti en ĝi tension, kiu nutras la duan valvon.

**Anteno** : drato aŭ drataro, kiun oni uzas kun taŭga helpaparato por sendi aŭ ricevi radiosignalojn. **Adcock** — : speco de anteno uzata en la direkto-eltrovado. **Diamanta** — : direkta anteno el kvar dratoj aranĝitaj diamantforme.

**Direkta** — : anteno, kiu pli bone elsendas (aŭ ricevas) radio-ondojn laŭ unu direkto ol laŭ aliaj. **Duononda** — : anteno, kies efika longo egalas duonon de la longo de la sendata (aŭ ricevata) ondo. **Kapacitanca** (aŭ **Kontraŭpeza**) — : antena sistemo, en kiu oni anstataŭigas la terkonekton per drato aŭ drataro simila al la anteno mem. **Kvarononda** — : anteno, kies efika longo egalas kvaronon de la longo de la sendata (aŭ ricevata) ondo. **Ombrela** — : anteno, kies dratoj kondukas de la mastopinto al la cirkonferenco de cirklo sur la tersurfaco. **Bomba** (aŭ **Kadra**) — : anteno konsistanta el dratoj volvitaj ĉirkaŭ kadro kaj posedanta direkto-trovan econ.

**Antinodo** : punkto de maksimuma perturbiĝo en medio, en kiu okazas ondomovado.

**Aparato, Tensifunkciigata** : aparato (ekz. trielektroda valvo), kies funkciado dependas de tensiaj ŝanĝoj.

**Arko** : kontinua malŝarĝo de elektro trans cirkvito-breĉon, kaŭzita de la elektriĝo de molekuloj de aero aŭ alia gaso en la breĉo, kiuj funkcias kiel kondukiloj.

**Armatur** : fera(j) peco(j) uzata(j) por kompletigi magnetan cirkvitojn inter la polusoj de magneto. En alternilo la armaturu portas kondukilojn kaj rotacias inter la polusoj de elektromagnetoj, tiel generante elektron en la kondukiloj.

**Ekvilibra** — : armaturarango uzata en laŭparolilo, gramofona sonprenilo, ktp. En laŭparolilo la armaturu estas simetrie pivotita inter la magnetpolusoj.

**Atmosferaĵoj = atmosferaj perturboj** (k.v.)

**Aŭskultilo = telefonaŭdilo** (k.v.)

**Aŭtoheterodino = memheterodino** (k.v.)

**Barbobeno** : bobeno, kiu per sia reaktanco aŭ impedanco kontraŭstaras la pason de alterna kurento.

**Barkondensilo** : kondensilo konektita en cirkvito por bari la trafluan de rekta kurento, lasante traflui la alternan kurenton.

**Baterio** : kunmetaĵo de primaraj aŭ sekundaraj piloj. **Alttensia** (aŭ **Anoda**) — : baterio uzata por produkti kurentofluon inter anodo kaj katodo de termiona valvo. **Filamenta** (aŭ **Malalttensia**) — : baterio uzata por hejti la filamenton de termiona valvo. **Krada** (aŭ **Polariza**) — : baterio uzata por reguligi la potencialan rilaton inter la krado kaj la katodo.

**Batricevado** : ricevado utiliganta la fenomenon de la interbatigo de ondoj havantaj apudajn frekvencojn, ekz. en heterodina ricevado.

**Belo** : mezurunuo uzata por kompari du potencojn.

**Bobeno** : dratvolvaĵo. **Aerkerna** — : bobeno volvita ĉirkaŭ kava cilindro el izolajo. **Agorda** — : bobeno apartenanta al agordcirkvito. **Aldona** — : bobeno, per kiu oni pli-grandigas la ondlongon de anteno, pli-grandigante la induktancon de la antena cirkvito. **Derivita** (aŭ **Dividita**) — : bobeno havanta derivaĵojn. **Ĉelara** — : bobeno tiel volvita, ke ekzistas inter la volvoj aerspacoj, kiuj malpliigas la memkapacitancon de la bobeno. **Enŝtopa** — : bobeno, kiun oni metas en specialan bobeningon, kaj kiun oni povas anstataŭigi per alia bobeno, kiam oni volas ŝanĝi la induktancon de la cirkvito. **Gabia** — : bobeno havanta la formon de senfunda cilindra korbo. **Indukta** — : volvaĵo el kupra drato ĉirkaŭ tubo el izolajo, uzata por pli-grandigi la induktancon de cirkvito. **Moviganta** — : bobeno uzata en

laŭparoliloj. Kiam oni pasigas parolkurentojn tra la bobeno, ĝi moviĝas en magnetna kampo kaj vibrigas la konuson aŭ diafragmon de la laŭparolilo. **Plata** — : indukta bobeno volvita en la formo de plata spiralo. **Resktanca** — = **barbobeno** (k.v.) **Ringkerna** — : indukta bobeno volvita ĉirkaŭ ringforma kerno, por malpliigi la eksteran magnetan kampon. **Senpolusa** — : bobeno tiel volvita, ke produktigas ĉirkaŭ ĝi tre malgranda magnetna kampo. **Solenoida** — : cilindra bobeno.

**Borno** : sraŭba fiksilo uzata por kunkonekti dratojn kondukantajn inter diversaj partoj de elektra aparato.

**Brodkasto = dissendo** (k.v.)

**Bruo** : nedezirataj sonoj en radioricevilo, kaŭzataj de malbonaj kontaktoj, variado de tensioj, aŭ apudaj elektraj maŝinoj.

**Motorboato** — : bruo simila al la sono de motorboato, kaŭzata de oscilado ĉe tre malalta frekvenco, kiam la cirkvito, ne estas sufiĉe senkuplaj.

**Centralo** : centra interkonekta stacio, ĉefe telefona. **Redissenda** — : riceva radiostacio, kiu distribuas la ricevatajn programojn inter la kotizintoj per dratoj, similaj al telefondratoj.

**Ciklo** : kompleta serio de la statoj aŭ valoroj, tra kiuj pasas fenomeno aŭ perioda fluo, antaŭ ol ĝi sin idente ripetas.

**Cirkvito-breĉilo** : aŭtomata ŝaltilo por malfermi elektran cirkvitojn ĉe nenormalaj kondiĉoj.

**Cirkvito** : la vojo, laŭ kiu kurento fluas de unu elektrodo de la provizofonto al la alia elektrodo kaj tra la fonto mem.

**Akcepta** — : cirkvito agordita al la frekvenco de la alterna kurento en ĝin eniranta, kiun ĝi sekve akceptas. **Anoda** — : ampleksas la vojon inter la anodo kaj la katodo. **Armstrong-** — : superregenera cirkvito, kiu pliigas la ricevemjon, utiligante grandkvante la reakcion. **Ebeniga** — : cirkvito enhavanta barbobenojn kaj kondensilojn, uzata por forigi "ondetojn," aŭ malgrandajn variojn, en rekta kurento prenitita el rektkurentaj distribulinioj aŭ el rektifilo. **Fermita** — : cirkvito sen breĉo. **Gustiga** — : kombinaĵo de induktanco, kapacitanco kaj rezistanco konektita al longa telefonlinio por kompensi la variadon de la signalfortoj je diversaj frekvencoj. **Hartley-** — : cirkvito, en kiu oni kunigas agordan kaj reakcian cirkvitojn, uzante dividitan bobenon kaj agordkondensilon konektitajn inter la anodo kaj la krado de la valvo. **Hazeltine-** — : cirkvito utiliganta induktan bobenon serie konektitan al kondensilo inter la anoda cirkvito kaj la krado. **Konstantfrekvenca** — : cirkvito uzata por provizi al radiosendilo konstantfrekvencajn altfrekvencajn

oscilojn. **Kuplitaj** —j : cirkvitoj apude lokitaj, aŭ tiel konektitaj, ke kurento en unu cirkvito induktas kurenton en la alia. **Magneta** — : la vojo, laŭ kiu fluas la magneta flukso—ekz. la kerno de transformilo. **Mallonga** — : akcidenta malaltrezista konekto trans cirkvitparton, eventuale estiganta fluon de troa kurento, aŭ malebliganta al la kurento traflui la koncernen cirkvitparton. **Nefermita** — : cirkvito enhavanta breĉon. **Neperioda** — : cirkvito, en kiu egale bone fluas alternaj kurentoj de ĉiu frekvenco. **Oscila** — : cirkvito enhavanta induktancon kaj kapacitancon, kaj produktanta oscilojn. **Primara** — : cirkvito, kiu ricevas potencon kaj ĝin pasigas en alian—**sekundaran**—cirkviton al ĝi kuplitan. **Radiiga** — : cirkvito—ekz. anteno—kiu povas radiigi elektromagnetajn ondojn, kiam fluas tra ĝi alternaj kurentoj de taŭga frekvenco. **Reinartz-** — : valva ricev-cirkvito utiliganta kapacitanc-reguligatan reakcion. **Repuŝa** — : cirkvito enhavanta induktancon kaj kapacitancon paralele konektitajn, kiu altgrade impedas oscilojn de la frekvenco, al kiu ĝi estas agordita. **Sekundara** — : v. **primara cirkvito**.

**Casio** : metala bazplato, sur kiu staras diversaj partoj de radio-ricevilo, kaj kiu kutime servas kiel komuna konektilo por ĉiuj terpotencialaj kondukiloj.

**Decibelo** : dekonio de **belo** (k.v.)

**Deformado** : deformado de signaloj okazas, kiam estiĝas diferenco de ondoformo inter enmeto kaj elmeto. **Amplituda** — : deformado, kiu okazas, kiam la diferenco de ondoformo varias laŭ ŝanĝoj de la enmetaj kvantoj. **Apertura** — : en la radiovidado la apertura deformado devenas de la neebleco elsendi detalojn pli delikatajn ol la aperturoj ĉe la elsendilo. **Faza** (aŭ **Frekvenca**) — : okazas, kiam la diferenco de ondoformo varias laŭ ŝanĝoj de la enmetaj frekvencoj.

**Dekremento** : la kvanto, per kiu ĉiu amortizita ondo aŭ oscilo en serio estas pli malgranda ol ĝia tuja antaŭulo.

**Derivaĵo** : kondukilo, kiu devenas de bobena volvaĵo aŭ alia drato je iu punkto inter ties ekstretoj.

**Detekti** : konverti altfrekvencajn en malaltfrekvencajn signalojn.

**Detektilo** : aparato por detekti, kiu povas esti kristalo aŭ valvo.

**Kvadrangleĝa** — : detektilo, kies elmeta tensio estas proporcia al la kvadrato de la enmeta tensio. **Potenckrada** — : detektilo aranĝita por minimumigi la deformadon en la malaltfrekvenca amplifado.

**Detektoro** = **detektilo** (k.v.)

**Diafrago** : maldika plato, kiu en mikrofono estas vibrigata de sonondoj, kiujn ĝi transformas en elektrajn vibrojn, kaj kiu en telefono aŭ laŭtparolilo funkcias inverse.

**Diagramo, Cirkvita** (aŭ **Teoria**) : konvenca diagramo montranta la cirkvitaranĝon de radio-aparato. **Kalibra** — : grafikajo aŭ kurbo, per kiu oni montras la ondlongojn kaj la interrespondajn punktojn sur la agordplako de la ricevilo. **Konekta** (aŭ **Praktika**) — : diagramo rekte montranta la diversajn aparatojn kaj konektilojn de ricevilo.

**Dielektriko** : substanco kun izolaj ecoj, ekz. ebonito, glimo, ktp., uzata por apartigi la platojn de kondensilo.

**Diferenco, Potenciala** (aŭ **Tensia**) : diferenco de elektra premo inter du punktoj, kaŭzanta kurentofluon.

**Dinatrono** : termiona valvo (ekz. ŝirmkrada valvo) uzata por generi kontinuajn oscilojn.

**Dino** : unuo de forto. Unu dino produktas dum unu sekundo akcelon po unu centimetro en unu sekundo ĉe maso de unu gramo.

**Diodo** : valvo havanta nur du elektrodojn—katodon (aŭ filamenton) kaj anodon (aŭ platon)—kaj servanta kiel rektifilo.

**Disipaĵo, Anoda** : la potenco ensorbata aŭ disipata de la kurento fluanta inter la anodo kaj la katodo de valvo. Tiu ĉi disipata potenco ŝanĝiĝas en varmon, kiu povas ardigi la anodon, se ne estas farita speciala aranĝo por tion malebligi.

**Disko, Rayleigh-** : malpeza metala disko uzata por laboratoria mezurado de sonondoj kaj por la kalibrado de mikrofonoj kaj laŭtparoliloj.

**Dissendilo** : aparato por dissendi radiosignalojn.

**Dissendo** : programo aŭ mesaĝo dissendita el radiostacio.

**Ekstera** — : dissendo, kiu naskiĝas ekster la prezentejo de la radiostacio—ekz. en sportejo, teatro, ktp. **Samonda** — : aranĝo, per kiu du (aŭ pli da) sendstacioj dissendas laŭ la sama ondlongo. **Samtempa** — : dissendo elsendata per du (aŭ pli da) sendstacioj samtempe.

**Distordo** = **deformado** (k.v.)

**Drato, Enkonduka** : drato kondukanta de la anteno al la ricevilo.

**Efikecmezurilo, Kompara** : aparato, per kiu oni povas produkti purajn aŭdfrekvencajn alternajn kurentojn de konataj frekvencoj kaj potenco, kaj kiun oni uzas por mezuri la efikecon de amplifiloj, laŭtparoliloj, ktp.

**Eĥo** : kiam son- aŭ radio-ondo iras laŭ pli longa vojo ol simila ondo el la sama fonto, ĝi alvenas iom pli poste ĉe la ricevpunkto, kaj kaŭzas eĥon.

**Ekrano** : (1) plato el vitro, metalo, ktp., sur kiun oni projekcias bildon. (2) = **ŝirmilo** (k.v.)

**Ekscito** : okazas ĉe elektromagneto, kiam kurento trafuas ĝian bobenojn. **Impulsa** — : la estigo de osciloj en agordita oscila cirkvito je la natura frekvenco de la cirkvito, rezultantaj el subitaj impulsoj ricevataj el ekstere.

**Elektrodo** : unu el la metalaj elementoj de termiona valvo aŭ de pilo, inter kiuj fluas kurento, aŭ al kiuj oni aplikas tension. (v. **anodo**, **katodo** kaj **krado**). **Helpa** — : plia elektrodo enmetita en valvon por plenumi plian funkcion.

**Elektrolito** : substanco, kiu malkomponiĝas, kiam ĝi kondukas elektron.

**Elektrolizilo** : aparato, per kiu oni povas efektiviĝi la elektrolizon.

**Elektrolizo** : la procedo, per kiu kemia kombinaĵo, kutime likva, dividiĝas en siajn partojn ĉe la trapaso de elektra kurento.

**Elektromagneto** : fera kerno, ĉirkaŭata de dratvolvaĵo, tra kiu oni fluigas kurenton por estigi magnetan kampon, kiu tiel magnetigas la kernon.

**Elektrono** : fundamenta unuo de negativa elektro, kies ŝargo estas egala kaj kontraŭsena al tiu de protono. La elsendo de elektronoj estas la fundamenta funkcio de radiovalvo.

**Elmeto** : la signaloj, kiuj elvenas el iu ŝtupo de radioaparato.

**Elsendo** = **dissendo** (k.v.). **Direktata** — : elsendo, por kiu la elsenda anteno estas tiel aranĝita, ke ĝi koncentrigas la elirantajn ondojn en unu radio direktata al iu ricevstacio, aŭ al iu grupo da ricevstacioj.

**Enmeto** : la signaloj, kiujna oni endonas en iun ŝtupon de radioaparato.

**Ergo** : unuo de energio. Ĝi reprezentas la energion elspezatan, kiam forto de unu dino agas tra distanco de unu centimetro.

**Esplorado** : procedo uzata en la radiovidado, en kiu oni laŭvice fokusigas lumon el ĉiu parteto de la elsendota bildo sur lumelektran tubon, por produkti kurenton, kies forto estas proporcia al la brileco de tiu parteto. **Interplekta** — : esplormetodo, ĉe kiu en ĉiu esplorperiodo oni esploras nur alternajn liniojn.

**Etero** : medio, kiu—laŭ iu teorio—okupas la tutan spacon kaj kiu transportas elektromagnetajn ondojn.

**Fadkompensilo, Aŭtomata** : aranĝo, per kiu la ricevataj signaloj reguligas la amplifadon, tiel ke la amplifado estas plej granda, kiam la signaloj estas plej malfortaj, kaj inverse.

**Fado** : konsistas el varioj en la forto de signaloj el malproksima stacio, kaj estas kaŭzata de ŝanĝoj en la reflektemo de la jonigitaj atmosferaj tavoloj, aŭ de la nekonstanta interagado inter la rekta kaj nereakta radioj.

**Faktoro, Amplifa** : mezuro de la amplifo donata de valvo, reprezentanta la maksimuman proporciojn inter la ŝanĝoj de la anodcirkvita tensio kaj la krada tensio. **Forma** — : proporcio inter la efektiva valoro de alterna kurento aŭ tensio kaj ties meza valoro de la komenco ĝis la fino de unu duonciklo.

**Kupla** — : mezuro de la kupla intimeco inter du cirkvitoj.

**Potenca** — : proporcio inter efektiva kaj ŝajna potenco en alternkurenta cirkvito. **Transforma** — : proporcio inter la tensio elmetita de la sekundara volvaĵo kaj la tensio enmetita en la primaran volvaĵon. Ĉe ferkerna transformilo ĝi estas proksimume egala al la proporcio inter la volvonombroj.

**Fandodrato** : delikata drato uzata por protekti elektran cirkviton kontraŭ trokresko de la kurento. Se ĉi tio okazas, la drato fandiĝas kaj interrompas la cirkviton.

**Farado** : unuo de kondensila kapacitanco.

**Fazangulo** : mezuro, per kiu oni esprimas dielektrikajn perdojn en kondensilo. Ĝi estas 90° pli granda ol la angulo, per kiu la fazo de la enfluanta kurento estas pli granda ol la norma fazo de la tensio.

**Fazdiferenco** : la diferenco inter la fazoj de du samfrekvencaj periodecaj kvantoj, kiuj varias harmonie.

**Fazo** : momenta stato de periodeca fenomeno.

**Fenomeno, Nokta=fado** (k.v.). **Surfaflua** — : emo de alterna kurento flui laŭ la surfaco de kondukilo, kio faras la rezistancan pli granda ol ĉe rekta kurento, kiu sin distribuas samgrade tra la tuta kondukilo.

**Fidelo** : mezuro de la grado, en kiu ricevilo aŭ amplifilo reproduktas egale signalojn de diversaj frekvencoj.

**Filamento** : delikata drato hejtata, per ĝin trafuanta elektra kurento, ĝis temperaturo, ĉe kiu ĝi elsendas elektronojn. **Toriita** — : filamento tegita per toria oksido por pligrandigi la elsendadon de elektronoj ĉe malaltaj temperaturoj.

**Filtrilo** : aparato (mal)permesanta la trapason de kurentoj de iuj frekvencoj. V. **pasfiltrilo** kaj **gratfiltrilo**.

**Flankzono** : kiam la aŭdfrekvencaj mikrofonaj kurentoj modulas la portantan ondon de sendstacio, produktiĝas kromaj ondoj (flankzonoj), kies frekvencoj egalas tiun de la portanta ondo plus kaj minus la frekvencoj de la aŭdfrekvenca modulado.

**Fluksdenso** : la kvanto da magnetaj fluksoj en kvadracentimetra areo ĉirkaŭ iu punkto.

**Flukso, Magneta** : fenomeno estigata ĉe medio troviĝanta interne de la influokampo de elektra kurentoj aŭ magnetoj.

**Fluo=kurento** (k.v.)

**Fonbruo, Elektra** : bruo en radioricevado, kaŭzata de diversspecaj elektraj maŝinoj kaj aparatoj.

**Fono** : unuo de sonaŭdeblo.

**Foragordi** (aŭ **Elagordi**) : (pri radiostacioj) tiel agordi ricevilon, ke la aparato ne ricevas signalojn el iu stacio.

**Forto, Elektromova** : elektra premo aŭ tensio kaŭzanta, ke kurento trafuu cirkvitojn. **Magnetomova** — : la forto en magnetaj cirkvito, kiu interrespondas al elektromova forto en elektra cirkvito.

**Frekvenco** : la nombro de la kompletaj cikloj de alterna kvanto, kiuj okazas en unu sekundo. **Alta** (aŭ **Radio-**) — : frekvenco uzata por la portantaj ondoj de radiosendiloj, neaŭdebla per la homa orelo. **Malalta** (aŭ **Aŭd-**) — : frekvenco de sonondo, aŭdebla per la homa orelo. **Meza** (aŭ **Intera**) — : la frekvenco, en kiun oni transformas ĉiujn altfrekvencajn signalojn ricevitajn per superheterodina aparato. **Natura** — : la frekvenco, ĉe kiu nature oscilas cirkvito enhavanta induktancon, rezistancon kaj kapacitancon. **Resona** — : la frekvenco, ĉe kiu aplikata alterna tensio rezultigas la maksimuman kurenton. **Supersona** — : frekvenco super la aŭdeblaj frekvencoj.

**Frekvencometro** : aparato por mezuri la frekvencon de alterna kurento aŭ tensio.

**Frekvenco-reguligado, Aŭtomata** : metodo, per kiu oni povas precize agordi superheterodinon ricevilon, aŭtomate ŝanĝante la frekvencon de la batanta oscililo por estigi la bezonatan interan frekvencon, kiam la agordo estas proksimume ĝusta.

**Frekvencoŝanĝilo** : multelektroda valvo uzata en superheterodina ricevilo por transformi la frekvencon de la ricevataj signaloj en la interan frekvencon utiligitan de la ricevilo.

**Fulmprotektilo** : aranĝo konsistanta el sparkbreĉo konektita inter anteno kaj terkonekto, por provizi malaltrezistancon vojon por eventualaj fulmomalsarĝoj, tiel malebligante, ke ili trafuu la radioaparaton.

**Gajno** = **amplifa faktoro** (k.v.)

**Galeno** : plumba sulfido, uzata kiel detekta kristalo.

**Galvanometro** : instrumento por mezuri tre malgrandajn elektrajn kurentojn. **Balista** — : galvanometro, per kiu oni mezuras momente pasantan kvanton da elektro, observante la unuan svingon de la montrilo.

**Gaŭso** : elektromagneta unuo de fluksdenso en la centimetro-gramo-sekunda sistemo.

**Generatoro** = **generilo** (k.v.)

**Generilo** : maŝino, per kiu oni transformas mekanikan energion en elektran energion. **Alternflua** — = **alternilo** (k.v.).

**Harmona** — : aparato, en kiu superŝargata amplifa valvo generas harmonojn de la aplikita signalo. **Motora** — :

generilo funkciigata per motoro. **Signala** — : miniatura elsendilo uzata por provi ricevilojn.

**Goniometro** : direktotrova aparato, enhavanta du fiksajn induktobobenojn kaj unu rotaciigeblan serĉbobenon. Ofte la fiksaj bobenoj estas konektitaj al kadra anteno, kaj oni ricevas direktigitan efikon per rotaciigado de la serĉbobeno.

**Gratfiltrilo** : aparato por malpliigi gratbruon ĉe elektra gramofono.

**Harmono** : oscilo, kies frekvenco estas oblo de la fundamenta frekvenco.

**Hejti** : apliki tension—ekz. al katodo aŭ anodo de valvo—por estigi elektronfluon.

**Heksodo** : seselektroda, frekvencoŝanĝa valvo.

**Henrio** : unuo de induktanco. Bobeno aŭ cirkvito havas induktancon de unu henrio, kiam kurentoŝanĝo po unu ampero en unu sekundo induktas elektromovan forton de unu volt.

**Heptodo** : sepelektroda, frekvencoŝanĝa valvo.

**Heterodino** : oscililo uzata por generi la lokajn oscilojn necesajn por la batricevado.

**Hidrometro** : instrumento por mezuri la specifan pezon de likvaĵoj. En la radioteknika praktiko la vorto aplikigas al speciala mezurilo uzata por kontroli la specifan pezon de la acido en akumulilo.

**Histerezo, Magneta** : okazas, kiam ĉe pligrandigo aŭ malpligrandigo de la magnetiga forto aplikata al fera peco la produktata fluksdenso prokraste sekvas tiujn ŝanĝojn.

**Ikonoskopo** : katodradia aparato uzata en altdifina radiovidado por esplori la elsendotan bildon.

**Impedanco** : la kontraŭstaro al alterna kurento, kiu produktas rezistancon, induktancon aŭ kapacitancon, aŭ kombinaĵo de du aŭ pli el tiuj faktoroj. **Akordigita** — : kiam unu elektra aparato devas akcepti la elmeton de alia elektra aparato, estas necese, por ricevi la plej taŭgajn funkcikondiĉojn, ke la impedanco de la akcepta cirkvito estu akordigita al tiu de la elmeta cirkvito. **Interna** — : la rezistanco de la anodkatoda vojo en valvo al alterna kurento. **Karakteriza** — : la impedanco de transsenda linio, senfine longa, kun ĉie-samaj induktanco kaj kapacitanco.

**Indikatoro** = **indikilo**.

**Induktanco** (aŭ **Induktemo**) : la fenomeno, kiu estiĝas, kiam oni fluigas tra kondukilo elektran kurenton, kaj tiel produktas ĉirkaŭ ĝi magnetan kampon.

**Induktilo, Agorda** : bobeno uzata por pligrandigi la induktancon de agordcirkvito. **Variigebla** — : induktobobeno, kies



induktancon oni povas ŝanĝi, ĉu per movado de ĝiaj du partoj, ĉu per movado de kontaktilo.

**Indukto, Elektromagneta** : la estigo de elektromova forto en kondukilo per variado de la intenso de la magneta kampo, aŭ per movado de la kondukilo interne de la magneta kampo.

**Intenso, Kampo** : la intenso de elektromagneta ondo ĉe difinita punkto. Oni ĝin esprimas per la tensio (en milivoltoj) induktata en riceva anteno, kies efektiva alto estas unu metro.

**Interagado** : okazas, kiam kurento fluanta en unu cirkvito estigas tension en alia cirkvito. Oni povas ĝin minimumigi per ŝirmado.

**Interindukto** : indukto de elektromova forto en unu cirkvito per ŝanĝo de la kurento fluanta tra alia cirkvito.

**Interrompo, Heterodina** : okazas, kiam la portantoj ondoj de du sendstacioj kunbatiĝas kaj tiel produktas aŭdeblan noton en ricevilo. La frekvenco de la aŭdata sono egalas la diferencon inter la frekvencoj de la du portantaj ondoj. —, **Spegula** (aŭ **Duavoja**) — : okazas ĉe superheterodina ricevilo, kiam ĉi tiu akceptas nedeziratan signalon, kies frekvenco diferencas de la oscila frekvenco per la sama kvanto, kiel diferencas la dezirata signalo, sed je la kontraŭa flanko de la oscila frekvenco.

**Inversigilo** : ŝaltilo, per kiu oni inversigas la konektojn de cirkvitoparto.

**Izolaĵo** : substanco, kies elektra konduktanco estas nula, aŭ relative malgrandega.

**Izolatoro = izolilo** (k.v.)

**Izoli** : malebligi ĉian kontakton kun korpoj kondukantaj la elektron.

**Izolilo** : ilo uzata por izoli kaj porti telefon- kaj anten-dratojn.

**Jono** : molekulo, aŭ apartigita parto de molekulo, portanta ŝargon pozitivan aŭ negativan.

**Jonigo** (aŭ **Jonizo**) : la estigo de jonoj per la dividado de la molekuloj de substancoj.

**Jako** : ilo enhavanta plurajn kontaktilojn, per kiu oni povas interkonekti diversajn cirkvitojn, enmetante ŝtopilon.

**Julo** : praktika unuo de la energio. Ĝi egalas dek milionojn da ergoj, kaj ĝi reprezentas la laboron efektivigatan de elektra kvanto de unu kulombo fluanta sub tensio de unu volto.

**Kablo** : izolita kondukilo konsistanta el pluraj apartaj dratoj kunplektitaj. **Norma** — : kablo havanta iujn difinitajn valorojn de induktanco, kapacitanco, kaj rezistanco je longunuoj, kaj uzata kiel normo ĉe la komparado de diversaj telefonlinioj.

**Kadukiĝo** : malfortigo de elektromagnetaj ondoj laŭ pligrandigo de la distanco.

**Kalibri** : (1) mezuri la rezistancon kaj aliajn ecojn de elektra aparato per komparado kun konata instrumento.

(2) mezuri la ondlongojn interrespondantajn al diversaj punktoj sur la agordplako de radioricevilo kaj per tio ĉi determini la ondlongan interrespondantan al ĉiu punkto.

**Kampo** : influoregiono, elektra aŭ magneta. **Elektra** — : la regiono ĉirkaŭ elektroŝargita korpo, kies etero estas "streĉita". Se oni lokigas aliajn elektroŝargitajn korpojn en la elektran kampon, ili repuŝiĝas aŭ altiriĝas, laŭ tio, ĉu ili estas samŝargaj aŭ malsamŝargaj rilate al la unua korpo. **Magneta** — : estas simila al elektra kampo, sed ĝi troviĝas ĉirkaŭ magnetigita korpo kaj ĝi estas estigita de kondukilo portanta elektran kurenton.

**Kapacitanco** : la eco de kondukema korpo, pro kiu, donante en la korpon kvanton da elektro, oni povas estiĝi potencialan diferencon inter ĝi kaj la korpoj ĝin ĉirkaŭantaj. **Inter-elektroda** — : la kapacitanco ekzistanta inter la elektrodoj de termiona valvo kaj emanta kaŭzi osciladon : oni ĝin forigas, aldonante kroman (ŝirman) kradon inter la ordinara krado kaj la anodo. **Mana** — : aldono al la ordinara kapacitanco de la cirkvito, kaŭzata de la alproksimigo de la mano dum agordado de la aparato.

**Kapacito** : mezuro (en amperhoroj) de la tenkapablo de akumulilo.

**Kaptelefono = telefonaŭdilo** (k.v.)

**Katodo** : negativa elektrodo de termiona valvo, aŭ negativa poluso de elektra pilo. **Nerekte Hejtata** — : katodo en termiona valvo, hejtata per radiado de apuda hejtilo.

**Oksicita** — : kelkaj valvkatodoj estas tegitaj per oksido baria, stroncia, aŭ kalcia, por plimultigi la elsendatajn elektronojn ĉe malaltaj temperaturoj. **Rekte Hejtata** — = **filamento** (k.v.)

**Kerno** : tiu parto de magneto aŭ transformilo, kiu estas ĉirkaŭata de la volvaĵo. **Ferlamena** — : por malebligi kirlajn kurentojn, oni utiligas por la kernoj de mal-altfrekvencaj transformiloj maldikajn lamenojn el fero aŭ metala alojo, izolitajn unuj de la aliaj. **Ferpulvora** — : en altfrekvencaj transformiloj oni ofte uzas la feron en pulvora formo. **Fermita** — : fera kerno, kiu formas kompletan magnetan cirkviton, sen ia aerbreĉo.

**Kilociklo** : mil cikloj.

**Kilovato** : mil vatoj.

**Klevo = borno** (k.v.)

**Komutatoro = komutilo** (k.v.). **Fulmoŝirma** — = **fulmprotektilo** (k.v.)

**Komutilo** : saltilo uzata por anstataŭigi unu parton de cirkvito per alia.

**Kondensatoro=kondensilo** (k.v.)

**Kondensilo** : aparato konsistanta el du metalaj platoj (aŭ plataroj) disigitaj per izolajo, ekz. aero aŭ glimo, kaj povanta teni kaj redoni elektran ŝargon. **Agorda** — : variigebla kondensilo uzata por agordi ricevilon per ŝanĝado de la kapacitanco en la agordcirkvito. **Diferenciga** — : variigebla kondensilo havanta tri platarojn, el kiuj unu rotacias inter la du aliaj, tiel ke, dum la kapacitanco inter la moviĝanta plataro kaj unu el la fiksay plataroj pliiĝas, la kapacitanco inter la moviĝanta plataro kaj la alia fiksa plataro malpliiĝas.

**Elektroliza** — : speco de malgranda kondensilo havanta la formon de elektroliza pilo, kun oksiditaj aluminiuj elektrodoj kaj elektrolito el amoniaka fosfato. **Fiksa** — : kondensilo, kies kapacitanco ne estas variigebla. **Krada** — : kondensilo konektita inter krado de valvo kaj la elmeto de la antaŭa ŝtupo, por malebligi, ke la atlensio de ĉi tiu ŝtupo aplikigu al la krado. **Kvadratrada** — : agorda kondensilo, en kiu la angulo de rotacio de la moviĝanta plataro estas proporcia al la kvadratrado de la kapacitanco, kaj sekve rekte proporcia al la ondlongo de la agordcirkvito. **Logaritma** — : agorda kondensilo, en kiu la rotacia angulo de la moviĝanta plataro estas proporcia al la logaritmo de la ŝanĝo de kapacitanco. **Mansbridge** — : kondensilo konsistanta el parafinita paperstrio ambaŭflanke tegita per stanfolio kaj volvita rulforme, por doni la plej grandan kapacitancan en malgranda spaco. **Neŭtraliza** — : malgranda variigebla kondensilo uzata por neŭtraliigi la internan kapacitancan inter la krado kaj la anodo de valvo. **Papera** — : nevariigebla kondensilo kun dielektriko el parafinita papero (**Mansbridge-kondensilo** (v.s.) estas speciala tipo.) **Telefona** — : pas-

**kondensilo** (k.v.) konektita trans la elmeta cirkvito de detektilo por malebligi al altfrekvencaj kurentoj traflui la telefonon. **Variigebla** — : kondensilo, kies kapacitancan oni povas ŝanĝi per ŝanĝado de la distanco aŭ angulo inter la du plataroj. **Verniera** — : malgrandkapacitancan kondensilo uzata en kombino kun ordinara kondensilo por efektiviigi delikatajn ŝanĝojn en la kapacitanco de cirkvito.

**Kondukaĵo** : substanco permesanta la kontinuan trafluson de elektra kurento.

**Kondukemo=konduktanco** (k.v.)

**Kondukilo** : aparato, kutime drato, uzata por porti elektran fluson. **Nutra** — : drato kondukanta elektraĵon oscilojn de unu cirkvito en alian iom for—ekz. de radiosendilo en la

antenon. **Vertikala** — : drato kondukanta de la supra parto de elsenda aŭ riceva anteno al la elsenda aŭ riceva aparato.

**Konduktanco** : la reciproko de rezistanco. **Anoda** — : la proporcio inter ŝanĝo en anoda kurento kaj ŝanĝo en anoda tensio, kun konstanta krada tensio. **Interna** — : la proporcio inter ŝanĝo en anoda kurento kaj ŝanĝo en krada tensio, kun konstanta anoda tensio. **Unudirekta** — : la eco permesi al kurento traflui en nur unu direkto, kiel en rektiŝiloj.

**Konduktoro=kondukilo** (k.v.)

**Konekto** : elektra kunligo. **Kaskada** — : konekto de elektra aparato, tiel ke la elmeto de unu ŝtupo estas ligita al la enmeto de la proksima, ktp. (kiel en radioricevilo). **Paralela** — : konekto de du aŭ pli da aparatoj trans komuna kurentprovizo. **Seria** — : konekto de du aŭ pli da aparatoj, tiel ke la sama kurento trafluas ilin ĉiujn.

**Konstanto** : mezurebla eco de substanco aŭ aparato, kies valoro ne ŝanĝiĝas. **Oscila** — : produkto de induktanco kaj kapacitanco en cirkvito, difinanta ties naturan frekvencon.

**Relativa Dielektrika** — : la proporcio inter la kapacitanco de kondensilo kun dielektriko el iu substanco kaj ĝia kapacitanco kun aera dielektriko.

**Konvertilo** : aparato, per kiu oni transformas elektran energion. **Anodkurenta** — : rotacia maŝino por provizi al valvanodo elektron el malalttensia fonto, plialtigante la tension kaj malpligrandigante la kurenton. **Mallongonda** — : aparato, kiu oni alkonektas al ordinara radioricevilo por cbligi al ĉi tiu ricevi mallongondajn disendojn, per transformado de mallongaj en longajn aŭ mezlongajn ondojn. **Rotacia** — : maŝino por konverti alternan kurenton en rektan kurenton, aŭ inverse.

**Konvertoro=konvertilo** (k.v.)

**Koplo=kuplo** (k.v.)

**Kradkurento, Inversa** : se restas tro da gaso en la tubo de valvo, ĉi tiu gaso povas jonigi, kaj tiuokaze pozitivaj jonoj altiriĝas al la krado, kiam ĉi tiu estas negativa, tiel estigante kradkurenton en inversa direkto, rilate al la ordinara kradkurento.

**Krado** : valvelektrodo kutime metita inter la katodon kaj la anodon. **Haltiga** — : en kvinlektroda valvo la tria krado, kutime konektita al la katodo, staras inter la ŝirma krado kaj la anodo, por malebligi interagadon inter tiuj elektrodoj, kiam la anodtensio alproksimiĝas al la ŝirmkrada tensio dum la ricevado de signaloj. **Reguliga** — : elektrodo metita inter la anodon kaj la katodon por reguligi la fluson de elektronoj.

**Ŝirma** — : dua krado metita inter la reguliga krado kaj la anodo, por malpliigi la kapacitancon inter tiuj elektrodoj kaj tiel malebligi reakcion de la anodo al la krado.

**Kradparo, Samebena** : konsistas el du kradoj, el kiuj unu estas volvita inter la maŝoj de la alia.

**Krestovaloro** : la maksimuma pozitiva aŭ negativa valoro de ondo.

**Kristalo** : kristalforma kemia kombinaĵo, posedanta la econ, permesi la trafuon de elektra kurento en nur unu direkto, kaj uzebla kiel rektifilo aŭ detektilo de radiosignaloj. **Galena** — : v. **galeno**. **Kvarca** — : kristalo havanta prem-

elektran econ (v. **premelektr**o).

**Krono** = **bobeno** (k.v.)

**Krustigo** : fenomeno, kiu okazas ĉe akumulilo dum longa periodo ne ŝargita; formiĝas sur la platoj blanka krusto el plumba sulfato.

**Kulombo** : unuo de elektra kvanto. Ĝi reprezentas la fluon de kurento de unu ampero dum unu sekundo, aŭ la elektron tenatan en unufarada kondensilo, kiam ĉi ties interborna tensio estas unu volto.

**Kuplo** : ligo inter du oscilaj sistemoj, per kiu oni povas transigi energion el unu sistemo en la alian.

**Kurbo** (aŭ **Kurvo**), **Frekvenca** : grafikaĵo montranta la rilaton inter enmeto kaj elmeto de elektra aparato ĉe diversaj frekvencoj. **Karakteriza** — : montras la variojn de interna **konduktanco** aŭ **anoda konduktanco** de valvo. **Magnetiga** — : montras la rilaton inter la magnetiga potenco aplikita al peco da magneta substanco kaj la rezultanta fluksdenso. **Resonanca** — : montras la rilaton inter la kurento en alternkurenta cirkvito kaj la frekvenco, kiam oni aplikas al la cirkvito konstantan alternan tension kaj ŝanĝas la frekvencon de valoro sub la resonanca frekvenco al valoro super ĝi.

**Kurento** : fluo de elektro laŭ drato aŭ alia kondukilo. **Altern**a — : kurento, kiu alterne kaj periode inversigas sian direkton en cirkvito; ĝia frekvenco estas sendependa de la cirkvit-konstantoj. **Kirila** — : loka kurento estigita en kondukilo de ŝanĝiganta aŭ moviĝanta magneta kampo. **Rekta** — : kurento, kiu fluas en nur unu direkto, kaj kiu estas tute senpulsula. **Senvata** — : tiu komponento de alterna kurento, kiu estas **kvadratura** (k.v.) rilate al la tensio.

**Kurentokonstantigilo** : aparato por konstantigi la kurenton en cirkvito, malgraŭ tensiaj ŝanĝoj.

**Kurentoŝvelo** : subita kresko de kurento, kiu okazas, kiam oni konektas ricevilon al distribua linio.

**Kurento-transformilo** : Transformilo uzata por funkciigi mezurilojn, relajojn, k.s., kaj tiel konstruita, ke se oni serie konektas la primaran volvaĵon en la ĉefan cirkviton, la sekundara kurento estos proporcia al la primara kurento.

**Kvadratura** : esprimas la fazrilaton inter du samfrekvencaj sinusaj kvantoj, kies fazdiferenco estas kvarono de periodo.

**Lampo** = valvo (k.v.)

**Laŭparolilo** : aparato por ŝanĝi alternajn kurentojn en son-ondojn kaj laŭte disaŭdigi ĉi tiujn en la ĉirkaŭa spaco.

**Limoj, Detranĉaj** : la frekvencolimoj, ekster kiuj elektra cirkvito aŭ aparato ĉesas funkcii.

**Linio** = **kondukilo** (k.v.). **Distribua** — : ĉefkondukilo, per kiu oni provizas elektron al la publiko.

**Litzendrato** : kondukilo konsistanta el pluraj dratoj kunplektitaj, uzata por fari malaltrezistancajn bobenojn.

**Magnetismo** : la ecoj de **magneto** (k.v.). **Daŭra** — : la magnetismo, kiu restas en magneta substanco post forprenado de la magnetigilo.

**Magneto** : metala peco, kiu havas la econ altiri iujn metalojn.

**Daŭra** — : magneto, kiu senfine konservas sian magnetismon, kondiĉe ke oni ĝin ne forte skuu aŭ almaniere mistraktu. **Vaza** — : elektromagneto, kies cilindra kerno enfermas la volvaĵon, kiel en laŭparolilo kun moviĝanta bobeno.

**Malmodulado** : la neaŭdebligo de malforta modulita signalo pro la samtempa ĉesto, en la detekta cirkvito, de relative forta portanta ondo.

**Malŝargolampo** = **neonlampo** (k.v.)

**Megociklo** : miliono da cikloj.

**Membrano** = **diafragmo** (k.v.)

**Memheterodino** : speciala formo de superheterodina cirkvito, en kiu oni utiligas unu saman valvon kiel oscililon kaj detektilon.

**Memindukto** : indukto de elektromova forto en cirkvito per ŝanĝo de la ĝin trafuanta kurento.

**Memkapacitanco** : kapacitanco ekzistanta inter diversaj partoj de unu aparato, ekz. inter la volvoj de indukta bobeno, aŭ inter la elektrodoj de valvo.

**Mikrofarado** : milionono de farado.

**Mikrohenrio** : milionono de henrio.

**Mikrofono** : aparato por transformi sonajn ondojn en alternajn kurentojn de interresponda frekvenco. **Elektrodinamika** — : en ĉi tia mikrofono la diafragmomoj kaŭzataj de la sonondoj transformiĝas en alternajn kurentojn per movado de bobeno, alŝisita al la diafragmo, en magneta kampo. **Karbona** — :

enhavas karbongrajnetojn, kies rezistanco varias pro la vibroj de la diafragmo sub la influo de la sonondoj. **Kondensila** — : en ĉi tia mikrofono la maldika metala diafragmo vibras pro la sonondoj, kaj ĉi tio variigas la kapacitancon inter du platoj.

**Miksaparato** : aparato, kiun oni uzas por kombini la elmetojn de du aŭ pli da mikrofonoj laŭ iu ajn proporcio, antaŭ ol kondukigi ilin en la amplifilon.

**Milivolto** : milono de volto.

**Modulado** : la variigado de la altfrekvenca portanta ondo radiigata de la elsendilo laŭ la aŭdfrekvencaj osciloj estigataj de la sonondoj en la mikrofono. **Amplituda** — : modulado per la variigado de la amplitudo de la portanta ondo.

**Faza** — : modulado per la variigado de la fazo de la portanta ondo. **Frekvenca** — : modulado per la variigado de la frekvenco de la portanta ondo.

**Multvibrilo** : aparato por produkti elektrajn oscilojn havantajn multajn harmonojn, uzata por kontroli frekvencojn.

**Negatrono** : speciala valvo kun du anodoj, unu krado kaj unu filamento, havanta negativan rezistancon.

**Neonlampo** : duelektroda lampo plenigita per neongaso sub malalta premo, uzata en radiovidaj riceviloj.

**Neŭtrono** : elementa korpeto, kiu supozeble konsistas el protono kaj elektrono kunkombinitaj, kaj kiu havas nenian elektran ŝargon, pro la reciproka neŭtraligo de la du partoj.

**Nivelo, Nula** : arbitra nivelo de telefona transsendo, kiun oni uzas por kompari la intensojn de diversaj partoj de cirkvito.

**Nodo** : punkto en alternkurenta cirkvito, aŭ en medio, en kiu okazas ondmoviĝo, kie la kurento- aŭ tensio-valoroj estas minimuma.

**Oktodo** : okelektroda, frekvencoŝanĝa valvo.

**Omo** : praktika unuo de rezistanco.

**Ondformo** : la formo de la kurbo, kiu montras la momentajn valorojn de alterna kvanto ĉe ĉiu momento dum ciklo.

**Ondlongo** : la distanco inter la krestoj de du sinsekvaj ondoj.

**Ondo** : la procedo, per kiu la energio dissendiĝas tra medio por ĉi ties inertece kaj elasteco. La partoj de la medio ricevas periodecan ŝanĝadon, sen daŭra aliformiĝo. **Amortizita** — : ondo, kiu kun aliaj formas sinsekvajn ondoseriojn, en ĉiu el kiuj la amplitudo, atinginte sian maksimumon, progresse malpligrandiĝas. **Elektromagneta** — : perturbo de la etero, konsistanta el elektromagnetaj fortoj alternantaj laŭ direkto, kiuj elvenas el la produktofonto kun luma rapido. **Fundamenta** — : kompleksa ondo, aŭ oscilo, konsistas el nombro da diversfrekvencaj ondoj aŭ osciloj, kies ĉefa komponento estas la **fundamenta ondo** aŭ oscilo; la aliaj komponentoj estas

harmonoj (k.v.). **Interrompita Kontinua** — : kontinua ondo, en kiu oni kaŭzas varion de amplitudo aŭ frekvenco laŭ perioda maniero kaj je aŭdebla frekvenco. **Kontinua** (aŭ **Neamortizita**) — : ondo apartenanta al ondoserio, kiu produktiĝas sen interrompo aŭ vario; atinginte stabilan staton, sinsekvaj kontinuaj ondoj estas identaj. **Longa** — : ondo, kies longo estas inter 1000 kaj 2000 metroj. **Mallonga** — : ondo, kies longo estas inter 10 kaj 100 metroj.

**Mallongega** — : ondo, kies longo estas malpli ol 10 metroj. **Mezlonga** — : ondo, kies longo estas inter 10 kaj 1000 metroj. **Portanta** — : altfrekvenca ondo dissendata de radiostacio por porti la aŭdfrekvencajn ondojn al la ricevstacioj (v. modulado). **Staranta** — : ondo estigita de interpuŝigo de elirantaj ondoj kaj ondoj revenantaj post reflektiĝo ĉe iu surfaco.

**Ondometro** : aparato por mezuri ondlongojn. **Enŝorba** — : speco de ondometro, kiu enŝorbas energion el la oscilofonto, kaj ĉe kiu kurentindikilo indikas la resonancon. **Heterodina** — : ondometro, kiu generas oscilojn de konata frekvenco, kiuj kunbatiĝas kun la osciloj, kies frekvencon oni volas mezuri.

**Oscilatoro = oscililo** (k.v.)

**Oscililo** : aparato, kiu povas naski aŭ daŭrigi oscilojn elektrajn aŭ mekanikajn. **Loka** — : oscililo uzata en superheterodina ricevilo por estiĝi la lokajn oscilojn, kiujn oni uzas por ŝanĝi la frekvencon de ricevataj signaloj en la interan frekvencon necesan por la ricevilo.

**Oscilo** : altfrekvenca alterna kurento. **Altrudita** — : oscilo, kiun estigas en la cirkvito iu ekstera potenco. **Libera** — : oscilo, kiu okazas en cirkvito oscilanta je sia natura frekvenco.

**Oscilografo** : aparato uzata por esplori la ondformon de elektraj osciloj. **Katod-radia** — : vakuigita vitra tubo, en kiu elektronsfluo de hejtata katodo direktiĝas sur fluoreskan ekranon, kaj kiun oni uzas interalie en la radiovidado.

**Pakigo** : okazas en karbona mikrofono, kiam la karbonaj grajnetoj kunpakigiĝas en pli-malpli kompakta maso; tiam la mikrofono fariĝas malpli sentema.

**Panelo** : tabulo, ofte el ebonito, sur kiu troviĝas diversaj reguliloj de radioaparato, ekz. la agordilo, laŭkontrolilo, ŝaltilo, ktp.

**Pasfiltrilo** : filtrilo, kiu permesas la pason de kurentoj, kies frekvenco troviĝas en difinita zono.

**Paskondensilo** : kondensilo konektita trans cirkvitoparton por doni alternativan vojon por alternaj kurentoj, kiuj alie trafluus tiun parton.

**Pentodo** : kvinelektroda valvo havanta katodon, anodon kaj tri kradojn.

**Perdo** : dielektrika — : la elektra energio, kiu perdiĝas pro la kurentoj estigitaj en dielektriko, kiam oni aplikas trans ĝin alternan tension. **Kupra** — : la energio disipata en la formo de varmo en kupraj kondukiloj pro ĉi ties rezistanco. Ĝia mezuro (en vatoj) egalas la produkton de la rezistanco (en omoj) kaj la kvadrato de la kurento (en amperoj).

**Periodo** : la tempo, kiun okupas kompleta ciklo de alterna kvanto.

**Permeanco** : magneta konduktanco de substanco.

**Perturboj, Atmosferaj** : elektromagnetaj ondoj estigitaj de elektraj malŝarĝoj en la atmosfero kaj kaŭzantaj interrompon en la radioaŭskultado.

**Pilo** : fonto de elektra energio dependanta de la kemia interagado inter du elektrodoj ĉirkaŭataj per iuj kemiaĵoj. **Primara** — : seka pilo, kiu ne povas esti reŝargata. **Sekundara** — : malseka pilo, kiu povas esti reŝargata.

**Plato** : (1) = **anodo** (k.v.)

(2) metala parto de **kondensilo** (k.v.)

**Polarizo** : la apliko de ekstera tensio por estigi iun potencialan diferencon inter du punktoj en cirkvito. **Aŭtomata Krada** — : arango, per kiu oni havigas la bezonatan **kradan polarizon** (k.v.), konektante rezistilon inter la filamento kaj la negativa poluso de la alttensia provizo. **Krada** — : la apliko de taŭga tensio inter la krado kaj la filamento por produkti la plej bonajn funkcikondiĉojn, per negativigo de la krado rilate al la filamento.

**Poluso** : la borno de elektrodo en pilo, aŭ la punkto en magneto, ĉe kiu oni povas diri, ke la rezultaj magnetaj fortoj agas.

**Ponto** : arango, per kiu oni mezuras elektrajn kvantojn, ilin egaligante al konataj valoroj. **Kapacitanca** — : kapacitancmezurilo, konsistanta el kondensiloj, galvanometro kaj baterio.

**Wheatstone-** — : rezistancmezurilo konsistanta el rezistiloj, galvanometro kaj baterio.

**Potencialo, Elektra** : la laboro farebla per la delokigo de malgrandega kvanto da pozitiva elektro el iu punkto al senfina distanco, aŭ al la tero, dividita per tiu kvanto.

**Potencial-dividilo** : variigebla rezistilo uzata por reguligi la potencialan diferencon inter du punktoj en cirkvito.

**Potenciometro** : (1) = **potencial-dividilo** (k.v.)

(2) aparato por mezuri potencialan diferencon.

**Potenco, Efektiva** : la produkto de tensio kaj kurento, mezuritaĵ laŭ radik-mez-kvadrataj valoroj, multiplikita per fazfaktoro.

**Ŝajna** — : la produkto de tensio kaj kurento en alternakurenta cirkvito, mezuritaĵ kiel por **efektiva potenco** (k.v.)

**Pozitrono** : ereto da pozitiva elektro, havanta ŝargon egalan kaj kontraŭencan al tiu de elektrono, kaj egalan mason.

**Premelekto** : ĉe iuj kristaloj, speciale pritrancitaj, apliko de mekanika premo produktas elektran potencialan diferencon inter la facetoj. Inverse, se oni aplikas al tia kristalo alternan kurenton de taŭga frekvenco, la kristalo alterne ŝvelas kaj malŝvelas.

**Programometro** : instrumento uzata en radiostacia signal-kontrolado por indiki la forton de la signaloj enmetataj en la sendilon.

**Protano** : fundamenta unuo de pozitiva elektro, havanta ŝargon egalan kaj kontraŭencan al tiu de elektrono, sed multe pli grandan mason.

**Punkto, Muta** : punkto, kie oni ne facile ricevas radiosignalojn, pro la sirma interveno de montoj, konstruaĵoj, ktp.

**Radio, Alfa-** : fluo de alfa-eretoj, kiuj konsistas el elektroŝargitaj heliumatomoj elsenditaj de radioaktivaj substancoj.

**Beta-** — : fluo de beta-eretoj, aŭ elektronoj, elsenditaj de radioaktivaj substancoj.

**Gama-** — : elektromagneta radio elsendita de radioaktiva substanco, simila al X-radio, sed iom pli altfrekvenca.

**Kosma** — : altegfrekvenca radio havanta tre altan penetremon kaj povanta trapasi plumbon plurajn centimetrojn, dikan.

**Nerekta** (aŭ **Reflektita**) — : radio ricevata post reflektigo ĉe la supraj atmosferaj tavoloj.

**Rekta** (aŭ **Tera**) — : radio ricevata laŭ la tera surfaco.

**Subruĝa** — : nevidebla radio, kies frekvenco estas iom malpli alta ol tiu de videbla ruĝa lumo.

**Radiotelefono** (aŭ **Radiotelefono**) : la longdistanca sendado de parolado sen dratoj. **Dratsendata** — : sistemo, en kiu oni sendas modulitajn portantajn ondojn laŭ telefondratoj anstataŭ tra la etero.

**Unuflankzona** — : sistemo, en kiu oni subpremas, aŭ elfiltras, unu flankzonon (kaj kelkfoje ankaŭ la portantan ondon) kaj elsendas nur unu flankzonon, por pli ekonomie utiligi la zonan de ondlongoj.

**Radiotelegrafiado** (aŭ **Radiotelegratio**) : la longdistanca sendado de telegrafaj signaloj sen dratoj.

**Radiovido** : sistemo, en kiu oni videbligas je distanco fiksitajn aŭ moviĝantajn objektojn per elektra rimedo.

**Aldifina** — : radiovida sistemo, en kiu la bildo estas dividita en almenaŭ 100 esplorliniojn.

**Noktoradiovido** : formo de radiovido, en kiu oni esploras la bildon en kompleta mallumo per subruĝa aŭ preterviola lumo.

**Rapido, Faza** : la rapido de individuaj ondoj ; en la jonigitaj tavoloj de la supra atmosfero ĝi estas pli alta ol la lumrapido.

**Grupa** — : la rapido de signalo surmetita sur ondon ; en la

jonigitaj tavoloj de la supra atmosfero ĝi estas malpli alta ol en libera etero.

**Rapidomodulado** : katodradia radiovida sistemo, en kiu oni ricevas ŝanĝojn de lumintenso sur la katodradia ekrano per ŝanĝado de la rapido de la esploranta radio, anstataŭ per ŝanĝado de ĝia intenso.

**Reago** = reakcio (k.v.)

**Reakcio** : la rezulto de kuplado inter la enmeta kaj elmeta cirkvitoj de termiona valvo (aŭ valvsistemo), per kiu la enmeta tensio de la valvkrado ŝanĝigas kaj rezulte ŝanĝas la valoron de la elmeto. **Indukta** — : reakcio esrigita en radiorecivilo per indukta kuplo de la anodcirkvito al la kradcirkvito. **Kapacitanca** — : reakcio estigita per kapacitanca kuplo inter la anoda kaj la krada cirkvitoj.

**Reaktanco** : la kontraŭstaro de induktilo aŭ kondensilo al alterna kurento.

**Registilo, Ŝtalrubanda** : aparato, per kiu oni registras radio-programon sur ŝtalan rubandon por posta redisaŭdigo.

**Reguligo, Fora** : la funkciigado de elektra aparato el longa distanco, kutime per relajo. **Bar-bobena** — : metodo reguligi la forton de la portanta ondo de sendstacio laŭ la kurentoj kaŭzataj de sonoj influantaj la mikrofonon. **Krada** — : metodo moduli la portantan ondon de elsendilo, en kiu oni fluigas la malaltfrekvencajn mikrofonkurentojn en la kradan cirkvito de la altfrekvenca oscililo, por reguligi la forton de la altfrekvencaj osciloj.

**Rektifilo** : la transformado de alterna kurento en unudirektan pulsantan kurenton, kiu estas nomata **rektifita kurento**. **Anodkurba** — : rektifa metodo utiliganta la rektifajn ecojn de la anodfilamenta vojo en valvo. **Duononda** — : rektifa metodo utiliganta nur duonon de ĉiu ciklo kaj kutime uzata por radiosignaloj. **Krada** (aŭ **Kradrezistila**) — : la kutima aranĝo en valva ricevilo, utiliganta la rektifajn ecojn de la kradfilamenta vojo; la malaltfrekvencaj kurentoj devas trafui la kradrezistilon, dum la altfrekvencaj preteriras per la kradkondensilo. **Tutonda** — : rektifa sistemo utiliganta ambaŭ duonciklojn de alterna kurento.

**Rektifikatoro** = rektifilo (k.v.)

**Rektifilo, Alumina** : aparato, kiu rektifas per alumina stangeto kaj plumba plato mergitaj en solvaĵon de amoniaka fosfato.

**Elektroliza** — : elektroliza pilo permesanta al kurento trafui en nur unu direkto, ekz. **alumina rektifilo** (k.v.).

**Hidrargarka** — : aparato utiliganta la unudirektan konduktancon de la hidrarga vaporo. **Mekanika** — : rektifilo, en kiu oni uzas rotaciantan aŭ vibrantan kontaktilon por produkti

rektan kurenton el alterntensia fonto. **Metala** — : rektifilo, kiu kutime konsistas el kupraj diskoj, tegitaj per kupra oksido, kaj plumbaj diskoj.

**Relajo** (aŭ **Relajso**) : aparato (kutime speco de elektromagneto) kies armaturo formas kaj malfermas cirkviton, kiu portas kurenton malsaman ol tiu, kiu funkciigas la relajon.

**Relaj-stacio** = redissenda stacio (k.v.)

**Reluktanco** : kontraŭstaro al magneta flukso en substanco, al kiu estas aplikata magnetiga forto.

**Reostato** = variigebla rezistilo.

**Resonanco** : okazas en sistemo, kies natura oscilperiodo estas egala al la periodo de la altruditaj osciloj.

**Retroagado** = reakcio (k.v.)

**Rezistaĵo** : substanco posedanta rezistancon (k.v.)

**Rezistanco** : en rektkurenta cirkvito, la kontraŭstaro al la fluo de elektra kurento. (En alternkurenta cirkvito, tiu kontraŭstaro konsistas, ne nur el rezistanco, sed ankaŭ el reaktanco).

**Alternkurenta** — : la rezistanco al alterna kurento estas pli granda ol la rezistanco al rekta kurento, pro la **surfacaflua fenomeno** (k.v.). **Izola** — : la rezistanco inter du kondukiloj, aŭ du cirkvitoj, izolitaĵo unu de la alia, aŭ inter izolita kondukilo kaj la tero. **Negativa** — : karakterizado de cirkvito, en kiu pligrandigo de la aplikata tensio rezultigas malpligrandigon de la fluanta kurento.

**Rezistemo** = rezistanco (k.v.)

**Rezistilo** : aparato uzata por provizi rezistancon en cirkvito.

**Induktanca** — : rezistilo havanta induktancon, kaj pro tio prezentanta pli grandan impedancon al alterna ol al rekta kurento. **Krada** — : altvalora rezistilo konektita inter krado kaj katodo por provizi malŝargovojojn por elektra ŝargo kolektiganta sur la krado kaj por teni la kradon je iu meza potencialo, per seria konekto de elektroprovizo al la krada rezistilo kaj la katodo. **Seninduktanca** — : v. **dudrata volvado**.

**Rezistoro** = rezistilo (k.v.)

**Ricevilo** : aparato, per kiu oni ricevas radiosignalojn kaj ilin retransformas en sonondojn. **Galena** — : ricevilo utiliganta galenon kiel detektilon. **Kontrolo** — : radiorecivilo uzata ĉe la sendstacio por kontroli la kvaliton de la elsendo.

**Kristala** — : ricevilo utiliganta kristalan detektilon.

**Neŭrodina** — : ricevilo utiliganta trielektrodajn valvojn por altfrekvenca amplifado. **Superheterodina** — : ricevilo utiliganta batricevadon por ŝanĝi la frekvencon de ĉiuj ricevataj signaloj en fiksitan interan frekvencon.

**Superregenera** — : sentema ricevilo, en kiu oni utiligas algrade la reakcion, kaj malebligas daŭran altfrekvencan osciladon,

surmetante oscilon, kies frekvenco estas iomete super la duobla limo.

**Ripetilo** : amplifilo por signaloj sendataj laŭ telefonlinio.

**Saltdistanco** : la distanco inter la ricevlimo de la tera radio kaj la punkto, ĉe kiu la nereakta radio, reflektite de la supra atmosfera tavolo, atingas la teron : inter tiuj punktoj la ricevado estas necbla.

**Samfaza** : samfazaj estas du alternaj kvantoj, kies maksimumaj valoroj okazas en la sama direkto kaj en la sama momento, kaj kiuj sammomente trairas la nulan pozicion.

**Saturpunkto** : la punkto, ĉe kiu pligrandigo de anodtensio sekvigas nenian pligrandigon de anodkurento.

**Sekurplumbo = fandodrato** (k.v.)

**Selektiva** : atributo de radioricevilo povanta ricevi la elsendon el iu stacio sen interrompo de stacioj je aliaj ondlongoj.

**Sendstacio** : la loko, el kiu oni elsendas radiosignalojn.

**Senkupro** : arango de rezistilo aŭ barbobeno kaj kondensilo, per kiu oni malebligas al alternaj kurentoj trafui la cirkviton, donante al ili alternativan fluvojon tra la kondensilo.

**Serĉdrato** (aŭ **Serĉilo**) : mallonga delikata drato (ofte risort-forma), kiun oni uzas en kristala detektilo por kontakti senteman punkton sur la kristalo.

**Servareo** : tiu areo ĉirkaŭ la sendstacio, en kiu oni povas kontentige ricevi la signalojn el tiu stacio.

**Signalo, Agorda** : kontinua malaltfrekvenca noto, elsendata de radiostacio antaŭ la komenco de programo, por ebligi la agordadon de la riceviloj kaj la kontroladon de la elsendilo.

**Samfaziga** (aŭ **Sinkroniga**) : speciala signalo elsendata ĉe la radiovidado ĉiun fojon, kiam oni esploras bildon, por certigi, ke la ricevilo iru sampaŝe kun la elsendilo, kaj ke la bildo ne ŝanceliĝu aŭ konfuziĝu.

**Sintonizi = agordi** (k.v.)

**Sintono = agordo** (k.v.)

**Sinusa** : adjektivo priskribanta kvanton, kies varioj estas prezentablaj per kurbo laŭforme simila al la kurbo de la sinuso en la trigonometrio.

**Sinusondo** : ondo reprezentanta unufrekvencan alternan kvanton.

**Sistemo, Dufaza** : sistemo havanta du apartajn cirkvitajn, kies tensioj havas fazdiferencon de 90°. **Trifaza** : alternkurenta sistemo, en kiun oni sendas kurenton kaj tension en tri apartaj fazoj, inter ĉiu du el kiuj la fazangulo estas 120°.

**Skemo = cirkvita diagramo** (k.v.)

**Sonefektoj** : artefaritaj bruoj, kiujn oni produktas en la radiostacio kaj surmetas sur la elsendatan programon por ĝin pliverŝajnigi.

**Sonprenilo, Gramofona** : aparato, per kiu oni transformas en elektrajn kurentojn la mekanikajn vibrojn de gramofona nadlo iranta sur disko.

**Sonsirmilo** : rigida, neresonema, ŝirmilo—kutime ligna—per kiu oni ĉirkaŭigas la konuson de laŭtparolilo por malebligi ke la sononidoj elsenditaj de la konusmalantaŭo disvastiĝu en la antaŭon kaj interbatu kun la antaŭen radiigitaj sononidoj. Sonsirmilo povas esti tabul- aŭ skatol-forma.

**Stacio, Redissenda** : radiostacio, kiu ricevas programojn de alia stacio kaj ilin redissendas, amplifante la signalojn laŭnecese.

**Stacioplako** : plako, sur kiu moviĝanta montrilo indikas la ondlongon, aŭ la stacion, al kiu la ricevilo estas agordita.

**Stadio = Stupo** (k.v.)

**Superheterodino** : radioricevilo utiliganta la principojn de la interagado (inter ondoj generitaj ĉe la ricevstacio kaj ondoj ricevataj) por kaŭzi batadon.

**Ŝaltilo** : aparato por fermi aŭ malfermi cirkviton. **Ducirkvita** (aŭ **Duvoja**) : ŝaltilo, kiu faras konekton kun iu el du cirkvitoj. **Dupolusa** : ŝaltilo kun du klingoj, kiuj faras aŭ malferas kontakton kun du apartaj kondukiloj aŭ cirkvitoj.

**Ŝargilo, Malrapida** : aparato, per kiu oni povas malrapide reŝargi akumulilon dum periodoj de neuzo.

**Ŝargo** : la kvanto da elektro en korpo, ekz. kondensilo aŭ akumulilo. **Negativa** : supermezuro de elektronoj super protonoj. **Optimuma** : la valoro de la rezistilo, kiun oni devas konekti en la anodan cirkviton, por ke la potenco enmetita en la rezistilon de la valvo, je donita distorda valoro, estu maksimumo. **Pozitiva** : supermezuro de protonoj super elektronoj. **Spaca** : elektronnubo kolektiganta ĉirkaŭ la katodo kaj kontraŭstaranta la fluan de elektronoj el la katodo al la anodo.

**Ŝirmado** : arango por malebligi, ke iu cirkvito portanta alternan kurenton influu apudan cirkviton.

**Ŝirmilo** : kovrilo aŭ muro por ŝirmi iun spacon kontraŭ elektra aŭ magneta agado. **Magneta** : ŝirmilo el magneta substanco, ŝirmanta iun aparaton kontraŭ la influo de apuda magneta kampo.

**Ŝparlampo = malbrila valvo** (k.v.)

**Ŝtopilo** : ilo kun du (aŭ pli da) metalaj kontaktiloj, kiuj eniĝas en samformajn kavajojn en ŝtopilingo, per kiu oni faras kontakton inter du aparatoj, aŭ konektas aparaton al kondukilparo.

**Ŝtopilingo** : v. ŝtopilo.

**Ŝtupo** : apartigebla parto de radioaparato, kiu funkcias kiel amplifilo, rektifilo, oscililo, k.s.

**Sunto** : paralela konekto de rezistilo, uzata por mezuri kurentojn.

**Tavolo, Appleton-** : tavolo de jonigitaj gasoj en la supra atmosfero, proksimume 250 kilometroj de la tersurfaco, kiu reflektas iufrekvencajn radio-ondojn. **Heaviside-** : tavolo simila al la Appleton-tavolo, sed malpli alta (proksimume 100 kilometroj), kiu reflektas longajn ondojn, sed permesas la trairon al mallongaj ondoj.

**Telefonaŭdilo** : aparato, kiun oni portas sur la kapo kaj per kiu oni aŭskultas la telefonsignalojn.

**Telefono** : instrumento por transformi elektrajn kurentojn en sonojn.

**Televido = radiovido** (k.v.)

**Tempbazo** : metodo reguligi la tension de la platoj, kiuj kontrolas la movadon de lumpunkto en katodradia tubo. Sur grafikajo montranta tensiojn kaj tempojn, kie la bazo (aŭ absciso) reprezentas la tempon, la kurbo estas segildentforma.

**Tempkonstanto** : kvanto difinanta la tempon, en kiu kurento atingas sian maksimuman aŭ minimuman valoron en cirkvito enhavanta rezistancon kaj induktancon aŭ kapacitancon.

**Tempo, Transira** : la tempo, kiun okupas elektrono, irante inter katodo kaj anodo ; la transira tempo limigas la oscilfrekvencon, kiun la valvo povas trakti.

**Tenbaterio = akumulilo** (k.v.)

**Tensio** : elektra premo, kiu kaŭzas, ke kurento fluu kontraŭ rezistanco aŭ impedanco. **Alta** : tensio aplikata al valvanodo. **Malalta** : tensio aplikata al valvkatodo. **Nula** : la meza tensio de la tero.

**Terkonekto** : konekto per drato inter radioaparato kaj la tero, kiun oni faras por utiligi la tersurfaco kiel unu platon de granda kondensilo, kies alia plato estas la anteno. **Kapacitanca** = kapacitanca anteno (k.v.)

**Termiona** : v. valvo, termiona.

**Termokuplo** : paro da kondukiloj el malsamaj metaloj tiel kunigitaj, ke estigas elektromova forto, kiam oni varmigas la kunigan punkton.

**Termostato** : aparato por konservi konstantan temperaturon, uzata ĉe agordforkoj, kvarcaj kristaloj, kaj aliaj instrumentoj, per kiuj oni reguligas la dissendfrekvencon de radiostacioj.

**Tetrodo** : kvarelektroda valvo, havanta katodon, anodon kaj du kradojn.

**Tordiĝo** : kiam oni nesufiĉe longe ŝargis akumulilon kaj tro longe malŝargas ĝin, la platoj emas montri tordiĝon.

**Transformatoro = transformilo** (k.v.)

**Transformilo** : kombinaĵo el du bobenoj, uzata por ŝanĝi la tension de elektro-provizo. La proporcio inter la tensio

induktita en la sekundara bobeno kaj la tensio aplikita al la primara bobeno estas difinita de la proporcio inter la volvonombroj de la du bobenoj. **Aŭdfrekvenca** : ferkerna transformilo, per kiu oni sendonas aŭdfrekvencajn tensiojn de unu cirkvito en alian. **Elmeta** : transformilo konektita en la elmeta cirkvito de ricevilo aŭ amplifilo por akordigi la impedancon de la laŭparolilo al tiu de la valvo. **Intervalva** : transformilo (alt- aŭ malalt-frekvenca) uzata por konekti unu valvon al alia. **Kurenta** : vidu kurento-transformilo. **Tensigrandiga** : transformilo, en kiu la sekundara tensio estas pli granda ol la primara. **Tensietiga** : transformilo, en kiu la sekundara tensio estas pli malgranda ol la primara.

**Transkonduktanco, Konverta** : mezuro de la efikeco de miksvalvoj en superheterodinaj cirkvitoj, interrespondanta al la interna konduktanco de ordinara amplifaj valvoj.

**Transmodulado** : interagado inter du elektromagnetaj ondoj, aŭ du oscilaj kurentoj, per kiu forto- aŭ modulo-ŝanĝoj en unu ondo, aŭ kurento, transiĝas en la alian.

**Transparolado** : kiam du telefonlinioj ne estas kompletè izolitaj unu de la alia kaj okazas interkoplado, parol- kaj muzik-kurentoj transiĝas de unu cirkvito en la alian.

**Transsendo** : la komunikado de mesaĝo de sendstacio al ricevstacio.

**Tremado** : tremado de radiovida bildo okazas, kiam la ripeta rapido ne estas sufiĉe alta ; la ripetado devas okazi almenaŭ 48 fojojn en ĉiu sekundo por malebliĝi la tremadon.

**Triodo** : trielektroda valvo, havanta katodon, anodon kaj kradon.

**Tubo, Lumelektra** : konsistas el du elektrodoj en vakuigita vitra tubo, kaj estas uzata en la radiovida elsendado. **Vakua** : termiona valvo aŭ alia vakuigita tubo.

**Turno = volvo** (k.v.)

**Ululo, Sojla** : ulula sono, kiu aŭdigas ĉe detekta valvo, kiam ĉi tiu estas tiel alĝustigita, ke ĝi ekoscilas. **Valva** : v. mikrofoneca valvo.

**Valvo** : aparato, ofte havanta la formon de vitra tubo kun du aŭ pli da metalaj elektrodoj, kiu posedas la econ, permesi la trafuon de kurento en nur unu direkto. **Brila** : valvo, kies filamento estas tiel hejtata, ke ĝi eldonas brilan lumon. **Duelektroda** = diodo (k.v.). **Elektronmultiga** : amplifa valvo enhavanta elektrodojn speciale tegitajn, por ke ili grandnombre elsendu sekundarajn elektronojn, kiam ilin bombardas aliaj elektronoj. **Inversa** : valvo, kies anodon oni uzas kiel kradon, kaj kies kradon oni uzas kiel anodon. **Kvarelektroda** = tetrodo (k.v.) **Kvinelektroda**



— = **pentodo** (k.v.). **Malbrila** — : valvo, kies filamento estas tiel hejtata, ke ĝi eldonas treege malbrilan lumon. **Malmola** — : valvo, kies vakuo estas plejeble kompleta. **Malmuntebla** — : altpotenca elsenda valvo, kiun oni povas malmunti por purigo aŭ riparo, konservante la vakuumon por daŭra pumpado. **Malvarmanoda** — : elsenda valvo, kies anodon oni malvarmigas per aerblovo aŭ akvocirkulo. **Metalgita** (aŭ **Metalgita**) — : valvo, kies vitra eksteraĵo estas surŝprucita per metalo por fari ŝirmilon. **Mikrofoneca** — : valvo, kies elektrodoj ne estas sufiĉe rigidaj kaj pro tio vibras, kiam sonondo aŭ mekanika skuo trafas la vitran tubon ; la elektrovibrado sekvigas ŝanĝojn en la kurento traŭranta la valvon, kaj, se la rezultantaj sonondoj el la laŭtparolilo atingas la valvon, naskiĝas **valva ululo**. **Miksa** — : la unua detektilo en duvalva frekvenĉoŝanĝa cirkvito. **Mola** — : valvo, kies tubo ne estas tute vakuiĝita. **Okelektroda** — = **oktoto** (k.v.) **Potencelmata** — : elmeta valvo de ricevilo aŭ amplifilo, taŭge konstruita por estigi grandajn ŝanĝojn en anodkurento sen deformado. **Sepelektroda** — = **heptodo** (k.v.). **Seselektroda** — = **heksodo** (k.v.). **Silicia** — : elsenda valvo kun silicia eksteraĵo, anstataŭ vitra, por elteni pli altajn temperaturojn. **Trielektroda** — = **triodo** (k.v.). **Termiona** — : oni uzas ĉi tiun nomon por diferencigi inter valvoj uzataj en radio kaj en aliaj elektraj fakoj ; la radio-valvo estas termiona valvo, kies karakterizaĵo estas, ke elektronoj elsendiĝas de ĝia katodo, kiam ĉi tiu estas hejtata. **Valvportilo** (aŭ **Valvtenilo**) : soklo, sur kiun oni fiksis radio-valvojn. **Adapta** — : speciala portilo por ebligi la uzon de valvoj netaŭgaj por la valvportiloj de la aparato, aŭ por provizi konektopunktojn por mezuriloj. **Variometro** : variigebla induktilo, konsistanta el du serie konektitaj bobenoj, el kiuj unu rotacias interne de la alia, tiel efektive ŝanĝon de la magneta kampo kaj de la induktanco. **Varmŝaltilo, Prokrasta** : ŝaltilo, kiu ne funkcias, ĝis la kurento trafluanta specialan dumetalan strion varmigas ĉi tiun sufiĉe por fleksi ĝin kaj tiel fermi la ŝaltkontaktojn. **Vato** : unuo de elektra potenco, egala al la produkto de unu voltaj kaj unu ampero. **Vatmetro** : instrumento, per kiu oni mezuras elektran potencon. **Velko** = **fado** (k.v.) **Vibrilo, Senda** : elektromagneta aparato, kiu konvertas rektan kurenton en pulsojn de aŭdfrekvenca energio, kaj kiu estas uzata por estigi oscilojn en vibra ondometro aŭ por kontroli la agordadon de elektraj cirkvitoj.

**Vidaj-dividilo** : radiovida aparato, per kiu oni dividas la tutan vidajon en malgrandajn partojn, el kiuj ĉiu aparte aperas en aperturo de metala plato.

**Volto** : praktika unuo de elektromova forto kaj de potenciala diferenco ; ĝi reprezentas tiun elektromovan forton, kiu produktas unuamperan kurenton, kiam oni ĝin aplikas al kondukilo, kies rezistanco estas unu omo.

**Voltmetro** : instrumento, per kiu oni mezuras la tension. **Valva** — : valva rektifilo uzata por mezuri alternajn tensiojn per la estigita rekta kurento.

**Voltampero** : la produkto de tensio kaj kurento en alternkurenta cirkvito, reprezentanta ŝanĝan potencon.

**Volvado, Dudrata** : maniero ĉirkaŭvolvi rezistilon per duobla drato por minimumigi ĝian induktancon.

**Volvo** : unu cirkonferenco de volvaĵo ĉirkaŭ bobena kerno.

**Zonfiltrilo** = **pasfiltrilo** (k.v.)

**Zono** : aro da apudaj frekvencoj.

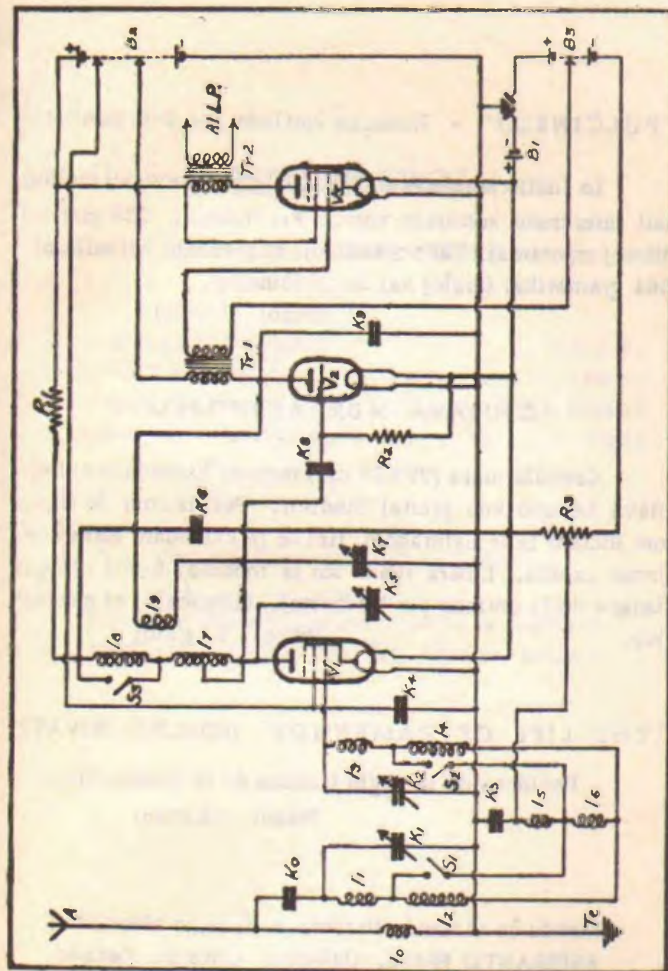
**Zumado, Distribulinia** : aŭdeblaj sonoj en radio-ricevilo, produktataj de la malaltfrekvencaj elementoj, kiuj troviĝas en elektro-lumaj kaj -potencaj cirkvitoj.

**Zumilo** = **senda vibrilo** (k.v.)

## TIPA TRIVALVA RADIORICEVILO

Klarigoj pri la cirkvita diagramo

- A — Anteno
- B<sub>1</sub> — Filamenta baterio
- B<sub>2</sub> — Anoda baterio
- B<sub>3</sub> — Krada baterio
- l<sub>0</sub> — Antenkupla bobeno
- l<sub>1</sub> — Agordbobeno de unua agordcirkvito
- l<sub>2</sub> — Aldona bobeno por l<sub>1</sub>
- l<sub>3</sub> — Agordbobeno de dua agordcirkvito
- l<sub>4</sub> — Aldona bobeno por l<sub>3</sub>
- l<sub>5</sub> — Interindukta bobeno
- l<sub>6</sub> — Aldona bobeno por l<sub>5</sub>
- l<sub>7</sub> — Anodcirkvita bobeno (derivita)
- l<sub>8</sub> — Aldona bobeno por l<sub>7</sub>
- l<sub>9</sub> — Reakcia bobeno
- K<sub>0</sub> — Antenkupla kondensilo (fiksa)
- K<sub>1</sub> — Agordkondensilo de unua agordcirkvito (variigebla)
- K<sub>2</sub> — Agordkondensilo de dua agordcirkvito
- K<sub>3</sub> — Barkondensilo
- K<sub>4</sub> — Sirmkrada kondensilo
- K<sub>5</sub> — Anoda agordkondensilo
- K<sub>6</sub> — Seninduktanca kondensilo
- K<sub>7</sub> — Reakcia kondensilo
- K<sub>8</sub> — Krada kondensilo
- K<sub>9</sub> — Anoda paskondensilo
- L' — Laŭtparolilo
- R<sub>1</sub> — Senkupla rezistilo
- R<sub>2</sub> — Krada rezistilo
- R<sub>3</sub> — Potencialdividilo
- S<sub>1</sub> — Ondŝanĝa ŝaltilo de unua agordcirkvito
- S<sub>2</sub> — Ondŝanĝa ŝaltilo de dua agordcirkvito
- S<sub>3</sub> — Ondŝanĝa ŝaltilo de anoda cirkvito
- T<sub>e</sub> — Terkonekto
- Tr<sub>1</sub> — Malaltfrekvenca intervalva transformilo
- Tr<sub>2</sub> — Flmeta transformilo
- V<sub>1</sub> — Sirmkrada pentodo (altfrekvenca amplifa valvo)
- V<sub>2</sub> — Kradrezistila detekta triodo
- V<sub>3</sub> — Elmeta pentodo (malaltfrekvenca amplifa valvo)



'PULĈINELO' - Konstrua vortludo por 2-6 personoj.

La ludilo konsistas el 6 'konstruejoj' (kartonoj sur kiuj oni interkruce konstruas vortojn kaj frazojn), 220 grandaj literoj esperantaj, 239 vortradikoj, 82 prefiksoj kaj sufiksoj, 164 gramatikaj finaĵoj kaj 15 'pulĉineloj'.

Prezo: 7 steloj

### 'ĈIUJARA MURKALENDARO'

Grandformata (29 x 21 cm) monata kalendaro el hel-flava kartono kun plastaj bindiloj. Per sistemo de slipoj oni indikas la semajntagojn, tiel ke la kalendaro estas ĉiun jaron uzebla. Libera spaco sur la monataj folioj ebligas ŝanĝon de la ornamo per bildkartoj, eltranĉaĵoj el gazetoj ktp.

Prezo: 11 steloj

### 'THE LIFE OF ZAMENHOF' (EDMOND PRIVAT)

Reeldono de la angla traduko de la konata libro.

Prezo: 14 steloj

Mendu ĉe vialanda libroservo aŭ ĉe la eldoninto:  
ESPERANTO PRESS, Oakville, Ontario, Kanado

## TERMINAROJ

reeldonitaj de ESPERANTO PRESS

1. Terminaro por Infanludoj . . . . . S.B.E.T.
2. Radio-Terminaro . . . . . A. Venture
3. Muzika Terminaro . . . . M.C. Butler kaj F. Merrick
4. Kudra kaj Trika Terminaro . . . . M. kaj V. Verda

Prezo de ĉiu vortareto : po 4 steloj

Mendu ĉe vialanda libroservo aŭ ĉe la eldoninto  
ESPERANTO PRESS, Oakville, Ontario, Kanado